



40 Igloo
SUSPENSION



46 Roller
SUSPENSION/WALL/CEILING



8 Kono
SUSPENSION/FLOOR/WALL/TABLE



64 Ridley
SUSPENSION

CE Kono

>GALATA/CHINETTE

Lighting fixtures type:

SUSPENSION

FLOOR LAMP

WALL LAMP

TABLE LAMP

DESIGN: Redo Group

YEAR: 2016

>Info

Colecție de lămpi pentru interior, structură din metal vopsit alb cu detalii finisate nichel mat, disponibile în mai multe tipuri de materiale: țesătură GALATA sau țesătură CHINETTE, în diferite variante de culori.

Indoor lamps, white metal structure with mat nickel finish details, available in different type of materials: GALATA fabric or CHINETTE fabric, in various colours.

Collezione di lampade per interni, struttura in metallo verniciato bianco con particolari nichel satinato, disponibili in tessuto GALATA o in tessuto CHINETTE, con diverse colorazioni.

Коллекция светильников для внутреннего освещения, металлическая структура, окрашенная в белом цвете, в вариантах исполнения : ткань ГАЛАТА или ткань ЧИНИЕТТЕ, в различных цветах.

Beltéri lámpakollekció, matt nikkelt kiegészítésű elemekkel ellátott, fehérre festett fémszerkezettel, több anyagváltozatban: GALATA vagy CHINETTE szövet, különféle színváltozatban.

Коллекция от интерьерни лампи, структура от метал, боядисан в бяло с детайли в матиран никел, налични в няколко версии на материала: плат GALATA или плат CHINETTE, в различни цветове.



art. **KOS75/GT03**
E27, 5 x max.42W



Kono

O formă liniară și îndrăzneță, induce o eleganță formală atemporală.

With a linear and daring shape, narrates a mannered timeless elegance.

Una forma lineare e slanciata, racconta un' eleganza formale senza tempo.

Прямолинейная и резкая форма, несет свою элегантность неподвластную времени.

Egy merész lineáris forma egy időtálló eleganciával párosítva.

Линейна и смела форма, индуцира непреходна формална елeгантност.



art. **KOS35/CN04**
E27, 1 x max.23W



art. **KOS55/GT02**
E27, 4 x max.42W

Kono



art. KOS75/CN05
E27, 5 x max.42W

Kono



art. **KOF55/CN09**
E27, 4 x max.42W



art. **KOF55/GT01**
E27, 4 x max.42W



Kono



art. **KOT30/CN07**
E27, 1 x max.23W

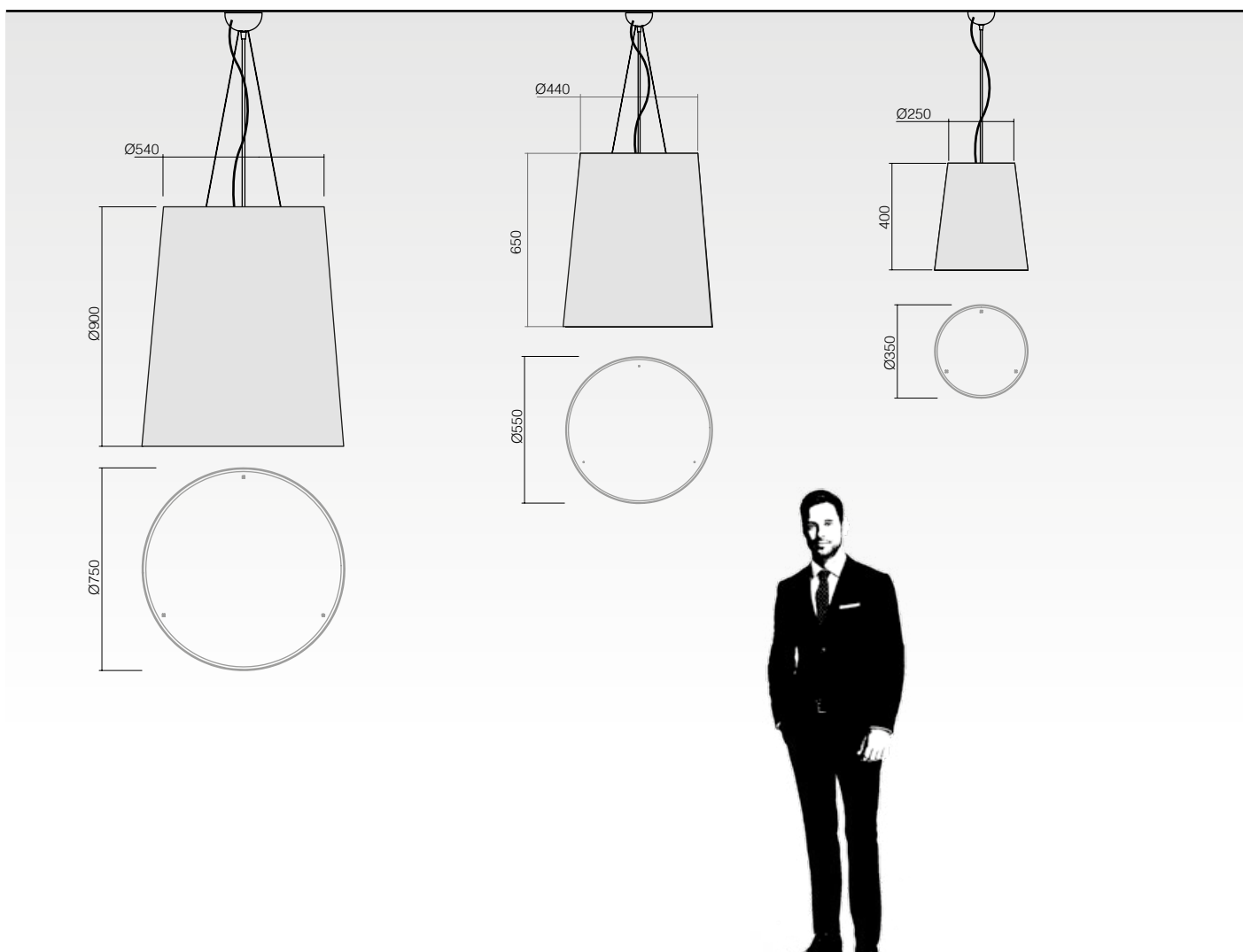
Kono



art. **KOW30/CN06**
E14, 2 x max.12W

Kono

DIMENSIONS



art. KOS75
E27, 5 x max.42W
CLASS I, IP20

art. KOS55
E27, 4 x max.42W
CLASS I, IP20

art. KOS35
E27, 1 x max.23W
CLASS I, IP20

LAMP SHADE MATERIAL AND COLORS

GALATA



GT01 **GT02** **GT03**

Țesătură cu textură plină din bumbac cu efect irizat, întărită cu PVC transparent ignifug Clasa 1.

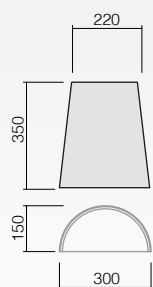
Cotton filled texture fabric with iridescent effect, reinforced with clear fireproof PVC, Class 1.

Tessuto a trama grossa realizzato in cotone con effetto cangiante, accoppiato a PVC trasparente ignifugo classe 1.

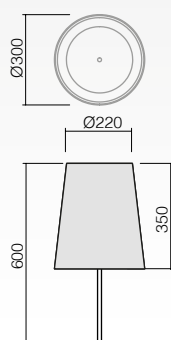
Текстурированная хлопковая ткань с переливающимся эффектом, усилена прозрачным пластиком ПВХ, класс огнестойкости 1.

Pamutból készült, PVC belső borítású 1.tűzvédelmű osztályú tűzálló anyag.

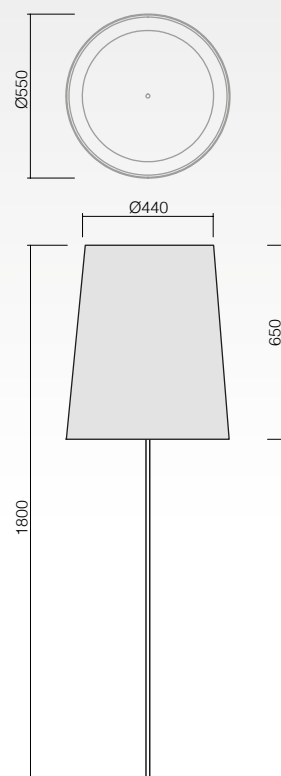
Плат с текстура, изпълнена с памук с ефект на преливащи се цветове, подсилен с прозрачно огнезащитно PVC Клас 1.



art. KOW30
E14, 2 x max.12W
CLASS I, IP20



art. KOT30
E27, 1 x max.23W
CLASS II, IP20



art. KOF55
E27, 4 x max.42W
CLASS II, IP20

CHINETTE



Țesătură cu textură fină realizată din poliester, întărită cu PVC alb opal ignifug Clasa 1.
Fabric with fine texture made of polyester, reinforced with white opal fireproof PVC, Class 1.
Tessuto a trama fine realizzato in poliester, accoppiato con PVC bianco opale ignifugo classe 1.
Нежная текстурированная ткань из полиэстера, усилена белым матовым пластиком ПВХ, класс огнестойкости 1.
Finom szövésű polieszter, PVC belső fehér opál borítású, 1. tűzvédelmi osztályú tűzálló anyag.
Плат с фина текстура, изработен от полиестер, подсилен PVC бял опал огнезащитен Клас 1.

Fotografiile pot ilustra culorile țesăturilor cu ușoare abateri de nuanță.
The photos in the catalogue can show the colors of the fabrics with light tints deviation.
I colori dei tessuti rappresentati nelle foto sono da ritenersi indicativi.
Изображение тканей на фотографиях могут слегка отличаться от оригинала.
Előfordulhat kisebb színárnyalat különbség a képeken szereplő anyagok színében.
Снимки могут да иллюстрират цветове тъкани с незначителни отклонения сянка.

Entourage

>PONGÈ

Lighting fixtures type:
SUSPENSION

DESIGN: Redo Group
YEAR: 2016

>Info

Suspensii pentru interior, structură din metal vopsit alb cu elemente finisate nichel mat, îmbracată în țesătură ignifugată PONGÈ plisată manual, disponibile în diferite variante de culori.

Indoor suspensions, white metal structure with mat nickel finish elements, covered with fireproof PONGÈ fabric manually pleated, available in various colours.

Sospensioni per interni, struttura in metallo verniciato bianco con particolari nichel satinato, rivestita in tessuto ignifugato PONGÈ fasciato a mano, disponibile in diverse varianti di colore.

Подвески для внутреннего освещения, металлическая структура, окрашенная в белом цвете, с отделочным слоем матового никеля, покрытая огнестойкой тканью типа ткани PONGÈ с ручными плиссе, в различных цветовых вариантах.

Beltéri felfüggesztések, matt nikkal kikészítésű elemekkel ellátott, fehérre festett fémszerkezettel, kézi berakású, tűzálló PONGÈ szövettel borítva, elérhető különféle színváltozatban.

Интериорни полилеи, структура от метал, боядисан в бяло с елементи в матиран никел, облечена в пожароустойчив плат PONGÈ, ръчно плисиран, налични в различни цветови варианти.

art. EN90P/PG08
Ø900mm, E27, 6 x max.42W





Entourage

Un joc de plinuri și goluri care desenează
în spațiu sfere colorate și luminoase.

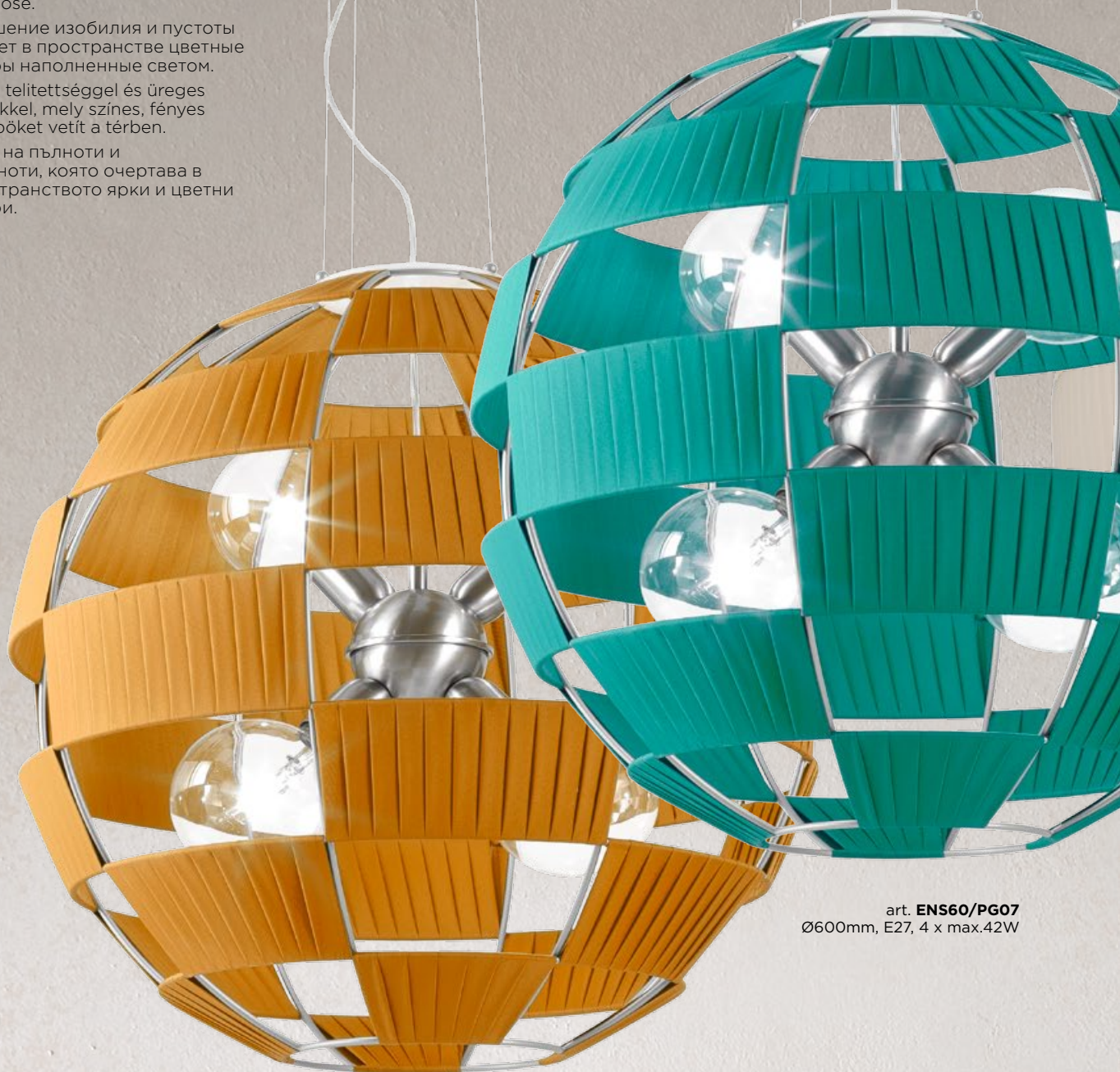
A game of fullness and emptiness
which outlines in space colored
and bright spheres.

Un gioco di pieni e di vuoti che
disegna nello spazio colorate sfere
luminoase.

Смешение изобилия и пустоты
рисует в пространстве цветные
сферы наполненные светом.

Játék telítettséggel és üreges
részekkel, mely színes, fényes
gömböket vetít a térben.

Игра на пълноти и
празноти, която очертава в
пространството ярки и цветни
сфери.



art. **ENS60/PG07**
Ø600mm, E27, 4 x max.42W

art. **ENS60/PG04**
Ø600mm, E27, 4 x max.42W

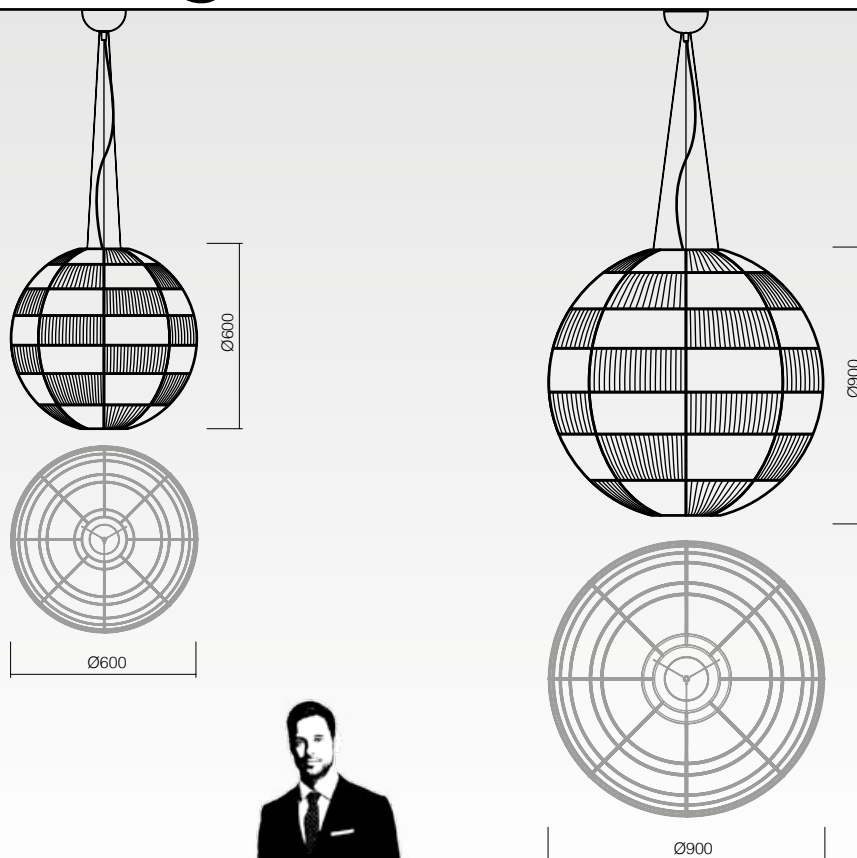
Entourage



art. **ENS90/PG02**
Ø900mm, E27, 6 x max.42W

Entourage

DIMENSIONS



art. ENS60
E27, 4 x max.42W
CLASS I, IP20

art. ENS90
E27, 6 x max.42W
CLASS I, IP20

LAMP SHADE
MATERIAL AND COLORS

PONGÈ



PG01 PG02 PG03 PG04 PG05 PG06 PG07 PG08 PG09 PG10

Țesătură cu textură fină cu efect de mătăse, catifelat la atingere, plisată manual.

Fabric with fine texture and silky effect, velvety to the touch, hand pleated.

Tessuto a trama fine con effetto seta, vellutato al tocco, plissettato fasciato a mano.

Мелко текстурированная ткань с шелковым эффектом, бархатистая на ощупь, плиссированна вручную.

Selyemhatású, finom szövésű, bársonyos tappintású, kézzel rakott.

Плат с фина текстура с копринени ефекти, кадифен на допир, ръчно плисиран.

Fotografiile pot ilustra culorile țesăturilor cu ușoare abateri de nuanță.

The photos in the catalogue can show the colors of the fabrics with light tints deviation.

I colori dei tessuti rappresentati nelle foto sono da ritenersi indicativi.

Изображение тканей на фотографиях могут слегка отличаться от оригинала.

Előfordulhat kisebb színárnyalat különbség a képeken szereplő anyagok színében.

Снимки могут да иллюстрират цветове тъкани с незначителни отклонения сянка.



Downtown

>CHINETTE/PONGÈ

Lighting fixtures type:
SUSPENSION
WALL LAMP
CEILING LAMP

DESIGN: Redo Group
YEAR: 2016



Downtown

Suspension
art. TOS50/CN06
500x500mm
E27, 3 x max.42W

Downtown

>Info

Serie de lămpi pentru interior, structură din metal vopsit alb cu elemente finisate nichel mat, disponibile în mai multe tipuri de materiale: țesătură CHINETTE sau țesătură PONGÈ plisată manual, în diferite variante de culori. Dispensator din policarbonat opal.

Indoor lamps, white metal structure with mat nickel finish elements, available in different type of materials: CHINETTE fabric or PONGÈ fabric manually pleated, in various colours. Opal polycarbonate diffuser.

Serie di lampade per interni, struttura in metallo verniciato bianco con particolari nichel satinato, disponibili in tessuto CHINETTE oppure tessuto PONGÈ fasciato a mano, in diverse colorazioni. Diffusore in policarbonato opalino.

Серия светильников для внутреннего освещения, металлическая структура, окрашенная в белом цвете, с отделочным слоем матового никеля, в различных вариантах исполнения: ткань CHINETTE или ткань PONGÈ с ручными плиссе, в различных цветах. Диффузор из опалового поликарбоната.

Beltéri lámpasorozat, matt nikkel kikészítésű elemekkel ellátott, fehérre festett fémszerkezettel, többféle anyagválatban: CHINETTE szövet, kézi berakású PONGÈ szövet, különféle színválatban. Opál polikarbonát diszperzór.

Серия интерьерни лампи, структура от метал, боядисан в бяло, с елементи в матиран никел, налични в няколко варианта на материалите: плат CHINETTE, плат PONGÈ, ръчно плисиран, в различни цветове. Разсейвател от поликарбонат опал.



art. **TOS80/CN04**
800x800mm
E27, 6 x max.42W

Downtown



art. **TOS50/CN06**
500x500mm
E27, 3 x max.42W

art. **TOS120/CN09**
1200x1200mm
E27, 8 x max.42W

Downtown

Pătratul este elementul fundamental care atașează spațiilor un accent de o elegantă actualitate.

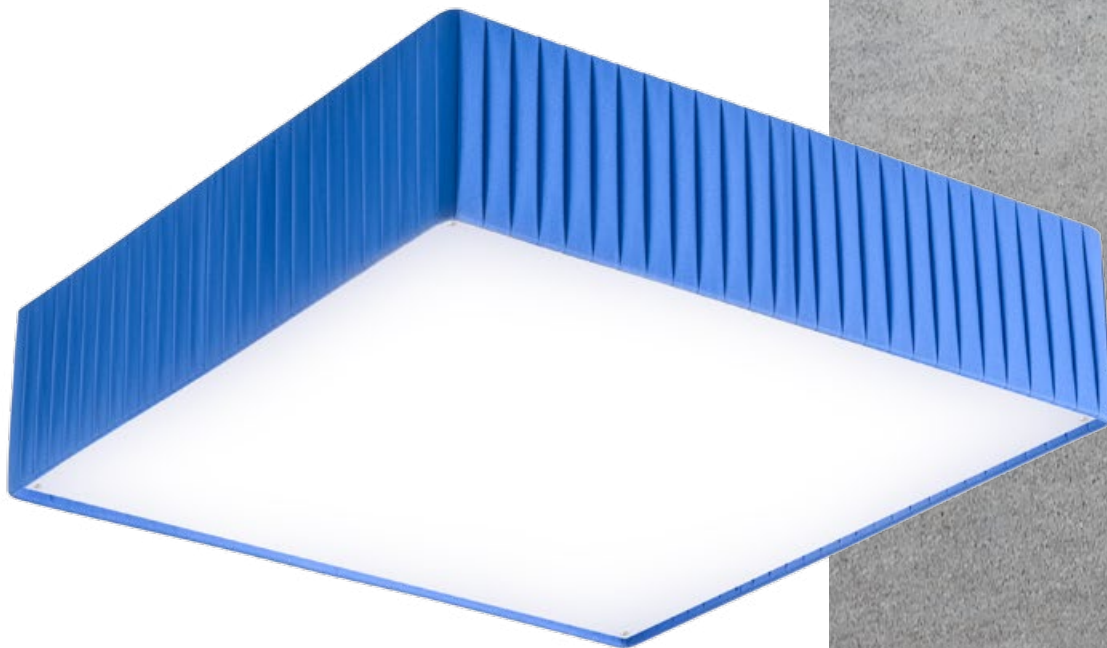
The square is the fundamental element which brings to spaces an accent of an elegant contemporaneity.

Il quadrato l'elemento base che pone l'accento su spazi di elegante attualità.

Квадрат это одна из базовых форм которая придает помещению акцент современной элегантности.

A négyzet az alapvető elem, mely egy elegáns aktualitást kölcsönöz a térnek.

Квадратът е основният елемент, който придава на пространствата акцент на елегантна актуалност.



art. **TOC50/PG08**
500x500mm
E27, 3 x max.42W

Downtown

art. **TOC80/CN08**
800x800mm
E27, 6 x max.42W



Downtown



art. **TOW30/CN09**
E14, 1 x max.12W

Țesătura Chinette sau Pongè sunt posibile
alegeri care dăruiesc emoții.

The fabrics Chinette or Pongè are the available choices which bring emotions.

In tessuto Chinette o Pongè, una scelta che regala emozioni.

Ткани Chinette или Pongè возможный выбор, который дарит эмоции.

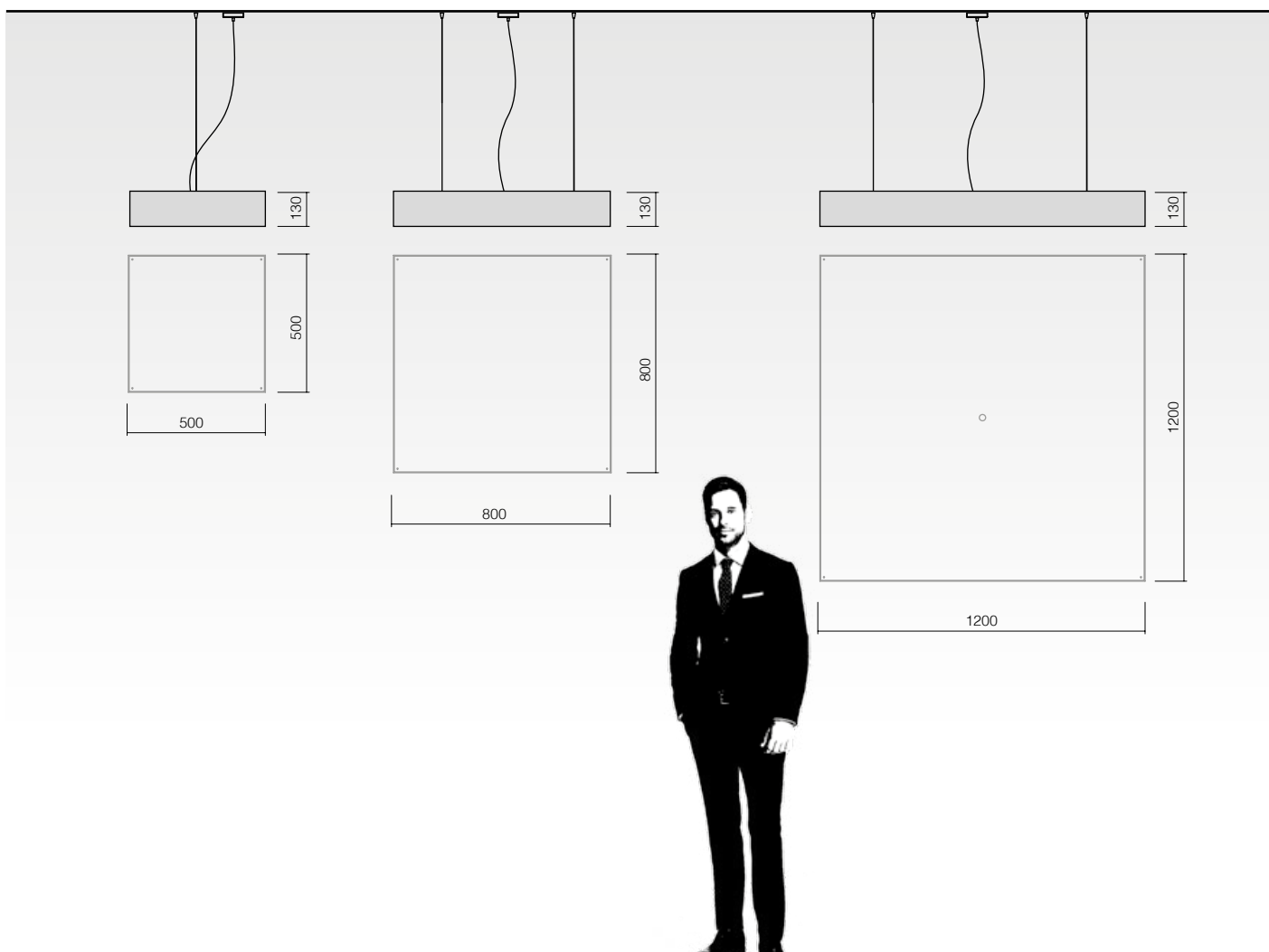
A választási lehetőségek: Chinette vagy a Pongè anyagok.

Платовете Chinette sau Pongè са възможен избор, който дарява эмоции.



Downtown

DIMENSIONS



art. TOS50
E27, 3 x max.42W
CLASS I, IP20

art. TOS80
E27, 6 x max.42W
CLASS I, IP20

art. TOS120
E27, 8 x max.42W
CLASS I, IP20

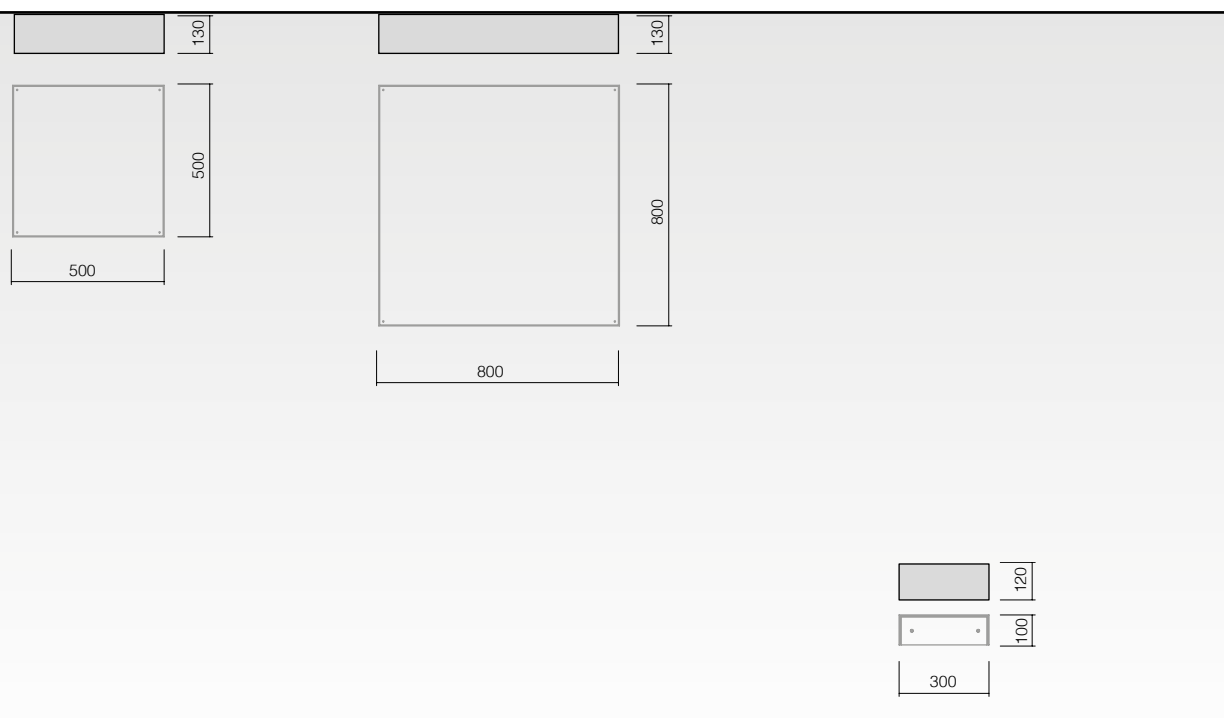
LAMP SHADE MATERIAL AND COLORS

CHINETTE



CN01 **CN02** **CN03** **CN04** **CN05** **CN06** **CN07** **CN08** **CN09**

Țesătură cu textură fină realizată din poliester, întărită cu PVC alb opal ignifug Clasa 1.
Fabric with fine texture made of polyester, reinforced with white opal fireproof PVC, Class 1.
Tessuto a trama fine realizzato in poliester, accoppiato con PVC bianco opale ignifugo classe 1.
Нежная текстурированная ткань из полиэстера, усилена белым матовым пластиком ПВХ, класс огнестойкости 1.
Finom szövésű polieszter, PVC belső fehér opál borítású, 1. tűzvédelmi osztályú tűzálló anyag.
Плат с фина текстура, изработен от полиестер, подсилен PVC бял опал огнезащитен Клас 1.



art. TOC50
E27, 4 x max.42W
CLASS I, IP20

art. TOC80
E27, 6 x max.42W
CLASS I, IP20

art. TOW30
E14, 1 x max.12W
CLASS I, IP20

PONGÈ



PG01 **PG02** **PG03** **PG04** **PG05** **PG06** **PG07** **PG08** **PG09** **PG10**

Țesătură cu textură fină cu efect de mătase, catifelat la atingere, plisată manual.

Fabric with fine texture and silky effect, velvety to the touch, hand pleated.

Tessuto a trama fine con effetto seta, vellutato al tocco, plissettato fasciato a mano.

Мелко текстурированная ткань с шелковым эффектом, бархатистая на ощупь, плиссированна вручную.

Selyemhatású, finom szövésű, bársonyos tappintású, kézzel rakott.

Плат с фина текстура с копринени ефекти, кадифен на допир, ръчно плисирани.

Fotografiile pot ilustra culorile țesăturilor cu ușoare abateri de nuanță.

The photos in the catalogue can show the colors of the fabrics with light tints deviation.

I colori dei tessuti rappresentati nelle foto sono da ritenersi indicativi.

Изображение тканей на фотографиях могут слегка отличаться от оригинала.

Előfordulhat kisebb színárnyalat különbség a képeken szereplő anyagok színében.

Снимки могат да илюстрират цветове тъкани с незначителни отклонения сянка.

« Boulevard

>CHINETTE/PONGÈ

Lighting fixtures type:
SUSPENSION
CEILING LAMP

DESIGN: Redo Group
YEAR: 2016

Forma pătrată evoluează, se extinde în spațiu, decorându-l cu propria luminozitate plană.

The minimalistic square shape evolves and expands itself within the given space, decorating it with its own bi-dimensional luminosity.

Evoluzione della forma quadrata, si allunga nello spazio arredandolo con la sua luminosità planare.

Квадратная форма развивается, распространяясь в пространстве, наполняя его собственным светом.

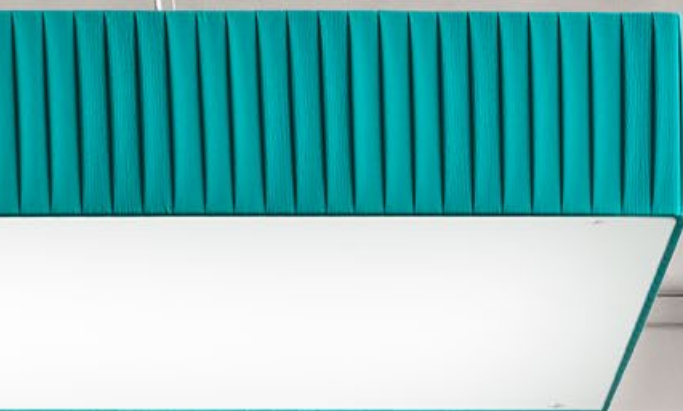
A négyzet alak fejlődik és módosul a térben, diszítve azt a saját síkszerű fényével.

Квадратната форма се развива, разширява се в пространството, декорирайки го със собствената си равномерна сияйност.



Boulevard

art. **BOS100/PG07**
1000 x 500mm
E27, 6 x max.42W



Boulevard

>Info

Serie de lămpi pentru interior, structură din metal vopsit alb cu elemente finisate nichel mat, disponibile în mai multe tipuri de materiale: țesătură CHINETTE sau țesătură PONGË plisată manual, în diferite variante de culori. Dispensur din policarbonat opal.

Indoor lamps, white metal structure with mat nickel finish elements, available in different type of materials: CHINETTE fabric or PONGË fabric manually pleated, in various colours. Opal polycarbonate diffuser.

Serie di lampade per interni, struttura in metallo verniciato bianco con particolari nichel satinato, disponibili in tessuto CHINETTE oppure tessuto PONGË fasciato a mano, in diverse colorazioni. Diffusore in policarbonato opalino.

Серия светильников для внутреннего освещения, металлическая структура, окрашенная в белом цвете, с отделочным слоем матового никеля, в различных вариантах исполнения : ткань CHINETTE или ткань PONGË с ручными плиссе, в различных цветах. Диффузор из опалового поликарбоната.

Beltéri lámpasorozat, matt nikkel kikészítésű elemekkel ellátott, fehérre festett fémszerkezettel, többféle anyagváltozatban: CHINETTE szövet, kézi berakású PONGË szövet, különféle színváltozatban. Opál polikarbonát diszperzór.

Серия интерьерни лампи, структура от метал, боядисан в бяло, с елементи в матиран никел, налични в няколко варианта на материалите: плат CHINETTE, плат PONGË, ръчно плисиран, в различни цветове. Разсейвател от поликарбонат опал.



art. **BOS100/CN09**
1000 x 500mm
E27, 6 x max.42W



art. **BOS100/PG02**
1000 x 500mm
E27, 6 x max.42W

Boulevard



art. **BOC100/CN03**
1000 x 500mm
E27, 6 x max.42W

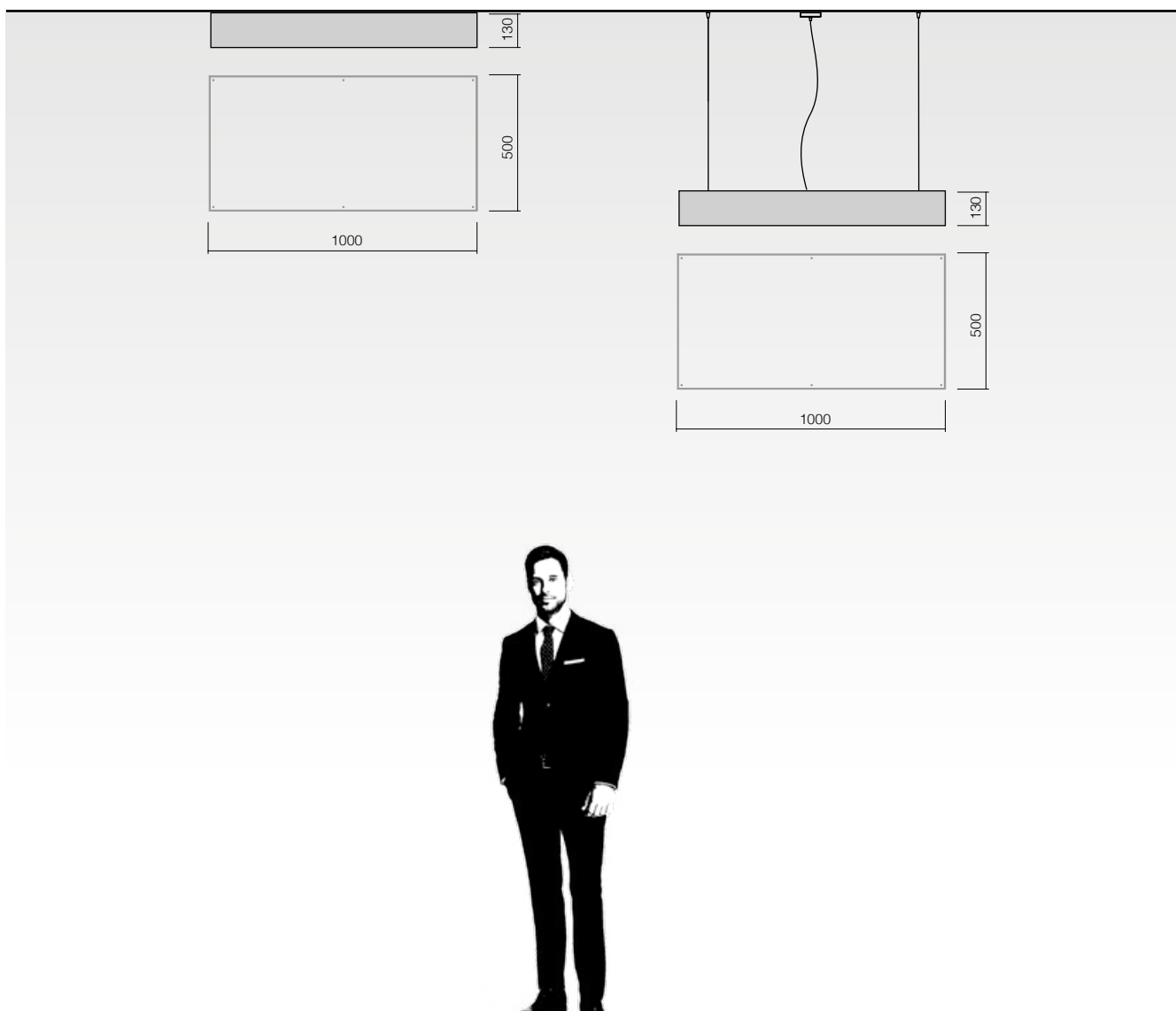
LAMPSHADE
MATERIAL AND COLORS

CHINETTE



Țesătură cu textură fină realizată din poliester, întărită cu PVC alb opal ignifug Clasa 1.
Fabric with fine texture made of polyester, reinforced with white opal fireproof PVC, Class 1.
Tessuto a trama fine realizzato in poliester, accoppiato con PVC bianco opale ignifugo classe 1.
Нежная текстурированная ткань из полиэстера, усилена белым матовым пластиком ПВХ, класс огнестойкости 1.
Finom szövésű polieszter, PVC belső fehér opál borítású, 1. tűzvédelmi osztályú tűzálló anyag.
Плат с фина текстура, изработен от полиестер, подсилен PVC бял опал огнезащитен Клас 1.

DIMENSIONS



art. BOC100
E27, 6 x max.42W
CLASS I, IP20

art. BOS100
E27, 6 x max.42W
CLASS I, IP20

PONGÈ



PG01 **PG02** **PG03** **PG04** **PG05** **PG06** **PG07** **PG08** **PG09** **PG10**

Țesătură cu textură fină cu efect de mătase, catifelat la atingere, plisată manual.
Fabric with fine texture and silky effect, velvety to the touch, hand pleated.
Tessuto a trama fine con effetto seta, vellutato al tocco, plissettato fasciato a mano.
Мелко текстурированная ткань с шелковым эффектом, бархатистая на ощупь, плиссированна вручную.
Selyemhatású, finom szövésű, bársonyos tappintású, kézzel rakott.
Плат с фина текстура с копринени ефекти, кадифен на допир, ръчно плисиран.

Fotografiile pot ilustra culorile țesăturilor cu ușoare abateri de nuanță.
The photos in the catalogue can show the colors of the fabrics with light tints deviation.
I colori dei tessuti rappresentati nelle foto sono da ritenersi indicativi.
Изображение тканей на фотографиях могут слегка отличаться от оригинала.
Előfordulhat kisebb színárnyalat különbség a képeken szereplő anyagok színében.
Снимки могут да иллюстрират цветове тъкани с незначителни отклонения сянка.

igloo

>PONGÈ

Lighting fixtures type:
SUSPENSION

DESIGN: Redo Group
YEAR: 2016

>Info

Suspensii pentru interior, structură din metal vopsit alb cu elemente finisate nichel mat, îmbracată în țesătură ignifugată PONGÈ plisată manual, disponibile în diferite variante de culori. Dispersor din policarbonat opal.

Indoor suspensions, white metal structure with mat nickel finish elements, covered with fireproof PONGÈ fabric manually pleated, available in various colours. Opal polycarbonate diffuser.

Sospensioni per interni, struttura in metallo verniciato bianco con particolari nichel satinato, rivestita in tessuto ignifugato PONGÈ fasciato a mano, disponibile in diverse varianti di colore. Diffusore in policarbonato opalino.

Подвески для внутреннего освещения, металлическая структура, окрашенная в белом цвете, с отделочным слоем матового никеля, покрытая огнестойкой тканью типа ткани PONGÈ с ручными плиссе, в различных цветовых вариантах. Диффузор из опалового поликарбоната.

Beltéri felfüggesztések, matt nikkel részletekkel ellátott, fehérre festett fémszerkezettel, kézi berakású, tűzálló PONGÈ szövettel borítva, elérhető különféle színváltozatban. Opál polikarbonát diszperzór.

Интериорни полилеи, структура от метал, боядисан в бяло с елементи в матиран никел, облечена в противопожарен плат PONGÈ, ръчно плисиран, налични в различни цветови варианти. Разсейвател от поликарбонат опал.



art. **IGS120/PG09**
Ø1200mm
E27, 6 x max.42W



Igloo

Amintește de un arhetip al locuinței printr-o formă care se redefinește plină de stil și în arta iluminatului.

It reminds the archetype of a house through a form that stylishly redefines the art of lighting.


Ricorda con la sua forma un archetipo dell'abitare, forma che si rivela anche piena di stile nell'illuminare.

Напоминает образ дома, благодаря форме, которая вносит стиль в искусство освещения.

Emlékeztet a lakás egy archetípusára, mely újra formálja a stílust és a világítás művészetét.

Напомня за архетип на жилището чрез форма, която се предефинира изпълнена със стил и в изкуството на осветлението.

art. **IGS120/PG10**
Ø1200mm
E27, 6 x max.42W



art. **IGS80/PG02**
Ø800mm
E27, 4 x max.42W

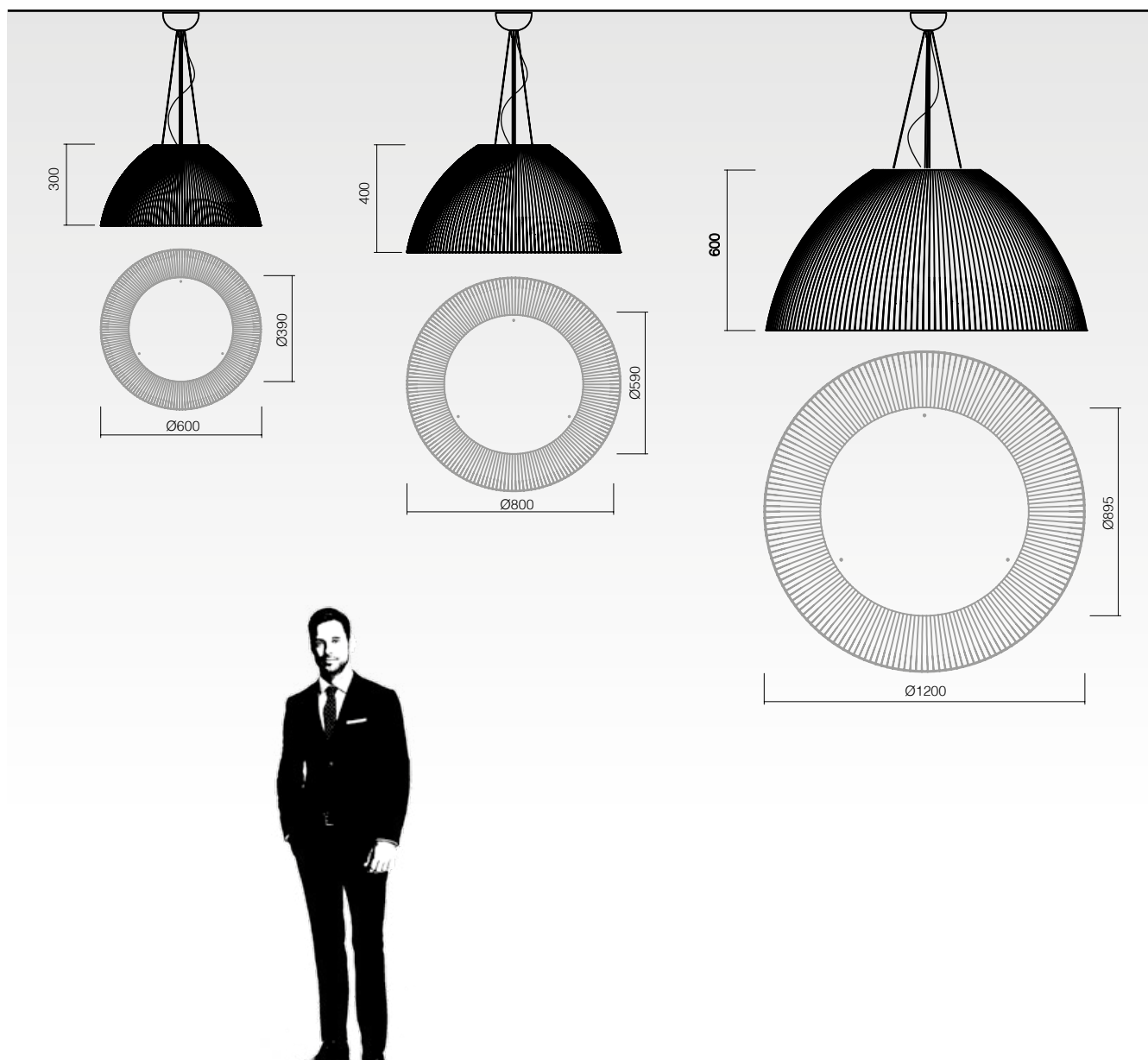
art. **IGS60/PG08**
Ø600mm
E27, 3 x max.42W

Igloo



art. **IGS80/PG05**
Ø800mm
E27, 4 x max.42W

DIMENSIONS



art. IGS60
E27, 3 x max.42W
CLASS I, IP20

art. IGS80
E27, 4 x max.42W
CLASS I, IP20

art. IGS120
E27, 6 x max.42W
CLASS I, IP20

**LAMP SHADE
MATERIAL AND COLORS**

PONGÈ



PG01 PG02 PG03 PG04 PG05 PG06 PG07 PG08 PG09 PG10

Țesătură cu textură fină cu efect de mătase, catifelat la atingere, plisată manual.
Fabric with fine texture and silky effect, velvety to the touch, hand pleated.
Tessuto a trama fine con effetto seta, vellutato al tocco, plissetato fasciato a mano.
Мелко текстурированная ткань с шелковым эффектом, бархатистая на ощупь, глянцеванна вручную.
Selyemhatású, finom szövésű, bársonyos tappintású, kézzel rakott.
Плат с фина текстура с копринени ефекти, кадифен на допир, ръчно плисиран.

Fotografiile pot ilustra culorile țesăturilor cu ușoare abateri de nuanță.
The photos in the catalogue can show the colors of the fabrics with light tints deviation.
I colori dei tessuti rappresentati nelle foto sono da ritenersi indicativi.
Изображение тканей на фотографиях могут слегка отличаться от оригинала.
Előfordulhat kisebb színárnyalat különbség a képeken szereplő anyagok színében.
Снимки могут да иллюстрират цветове тъкани с незначителни отклонения сянка.

« Roller

>PONGÉ

Lighting fixtures type:
SUSPENSION
CEILING LAMP
WALL LAMP

DESIGN: Redo Group
YEAR: 2016

Performant în toate versiunile, adaugă personalitate oricărui spațiu.

Performant in all its versions, brings personality to any space.

Performante in ogni versione, aggiunge personalità a qualsiasi spazio.

Идеален во всех вариантах, вносит индивидуальность в любое помещение.

Minden változatban személyiséget ad a térnek.

Успешен във всички версии, добавя индивидуалност на всяко пространство.

>Info

Serie de corpuri de iluminat pentru interior, structură din metal vopsit alb cu elemente finisate nichel mat, îmbracată în țesătură ignifugată PONGÉ plisată manual, disponibile în diferite variante de culori. Dispensur din policarbonat opal.

Indoor fixtures, white metal structure with mat nickel finish elements, covered with PONGÉ fabric manually pleated, available in various colours. Opal polycarbonate diffuser.

Serie di apparecchi per interni, struttura in metallo verniciato bianco con particolari nichel satinato, rivestita in tessuto ignifugato PONGÉ fasciato a mano, disponibile in diverse varianti di colore. Diffusore in policarbonato opalino.

Серия светильников для внутреннего освещения, металлическая структура, окрашенная в белом цвете, с отделочным слоем матового никеля, покрытая огнестойкой тканью типа ткани PONGÉ с ручными плиссе, в различных цветовых вариантах. Диффузор из опалевого поликарбоната.

Beltéri világítótest sorozat, matt nikkell kikészítésű elemekkel ellátott, fehérre festett fémszerkezettel, kézi berakású, tűzálló PONGÉ szövettel borítva, különféle színváltozatban. Opál polikarbonát diszperzór.

Серия интерьерни осветителни тела, структура от метал, боядисан в бяло с елементи в матиран никел, облечена в противопожарен плат PONGÉ, ръчно плисиран, налични в различни цветови варианти. Разсейвател от поликарбонат опал.

Roller



art. **ROS120/PG03**
Ø1200mm
E27, 6 x max.42W

REDDO

OFFICIAL TYRE SUPPLIER

REDDO

Roller

Circular, determinat și precis însă
mereu discret și elegant în
interacțiunea cu
spațiul.

Circular, determined and accurate but
always discreet and elegant in interaction
with the space.

Circolare, deciso, puntuale, ma sempre
discreto ed elegante nell'interagire con lo
spazio.

Круглый и точно определённый, но
всегда сдержанный и элегантный,
прекрасно взаимодействует с
пространством.

Kör formájú, határozott és diszkrét de mégis
egy elegáns hatást ad a térnek.

Кръгов, определен и прецизен, но
винаги дискретен и елегантен във
взаимодействието с пространството.



art. **ROS60/PG02**
Ø600mm
E27, 3 x max.42W



art. **ROS80/PG05**
Ø800mm
E27, 4 x max.42W

Roller



art. **ROS120/PG10**
Ø1200mm
E27, 6 x max.42W

Roller



art. **ROC80/PG01**
Ø800mm
E27, 4 x max.42W



art. **ROC40/PG09**
Ø400mm
E27, 2 x max.23W

Roller



Țesătura Pongè sugerează o eleganță atemporală.

The Pongè fabric suggests a timeless elegance.

Il tessuto pongè: eleganza senza tempo.

Ткань Эпонж вносит элегантность не подвластную времени.

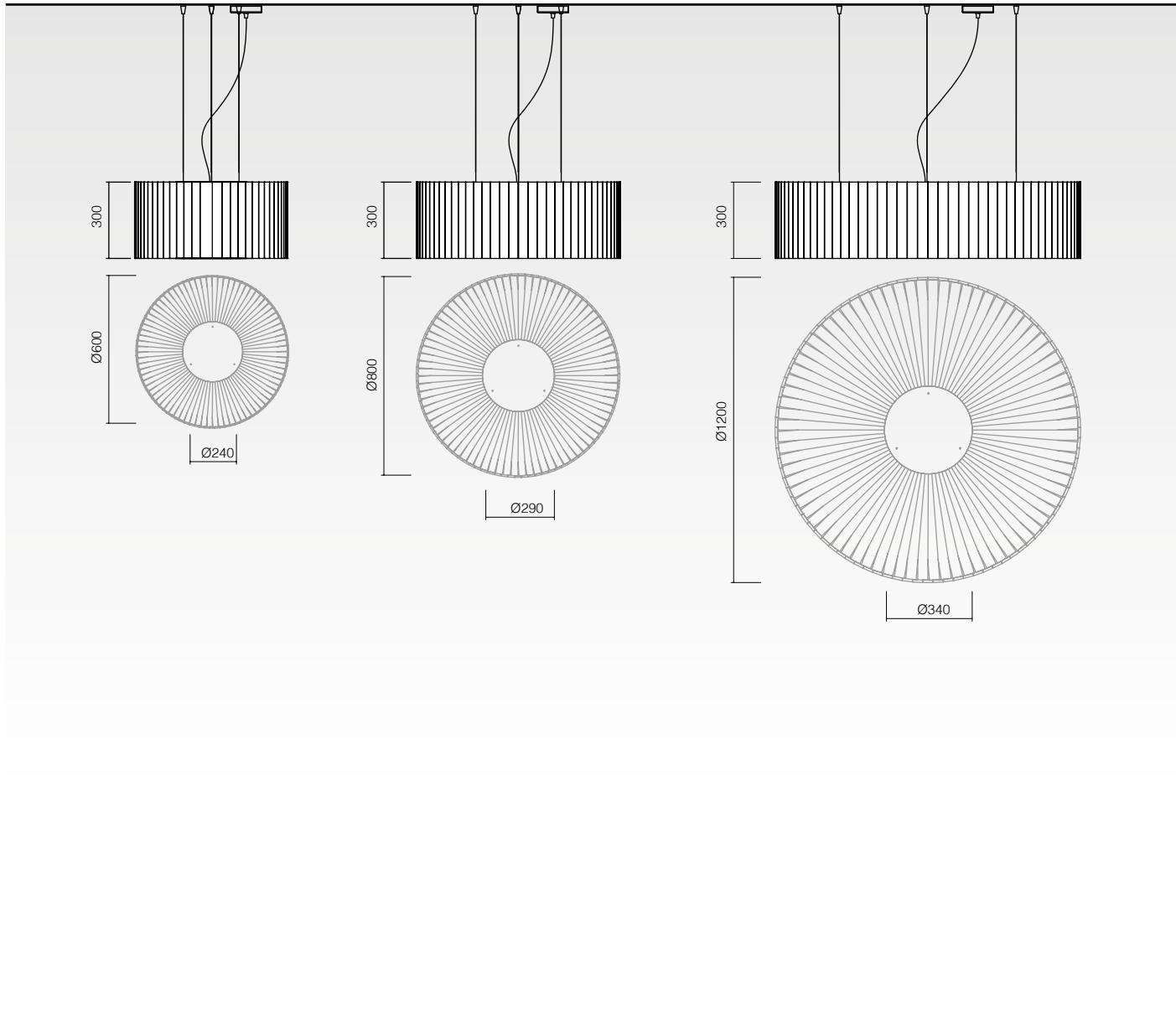
A Pongé anyag egy időtlen eleganciát sugall.

Платът Pongè предлага безкрайна елегантност.

art. **ROW30/PG04**
E14, 2 x max.12W

Roller

DIMENSIONS



art. ROS60
E27, 3 x max.42W
CLASS I, IP20

art. ROS80
E27, 4 x max.42W
CLASS I, IP20

art. ROS120
E27, 6 x max.42W
CLASS I, IP20

LAMP SHADE MATERIAL AND COLORS

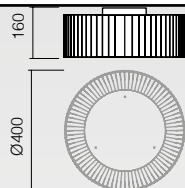
PONGÈ



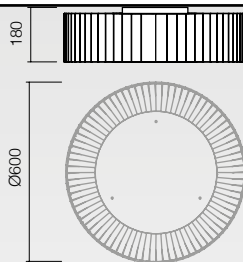
PG01 **PG02** **PG03** **PG04** **PG05** **PG06** **PG07** **PG08** **PG09** **PG10**

Țesătură cu textură fină cu efect de mătase, catifelat la atingere, plisată manual.
Fabric with fine texture and silky effect, velvety to the touch, hand pleated.
Tessuto a trama fine con effetto seta, vellutato al tocco, plissettato fasciato a mano.
Мелко текстурированная ткань с шелковым эффектом, бархатистая на ощупь, плиссированна вручную.
Selyemhatású, finom szövésű, bársonyos tappintású, kézzel rakott.
Плат с fina текстура с копринени ефекти, кадифен на допир, ръчно плисиран.

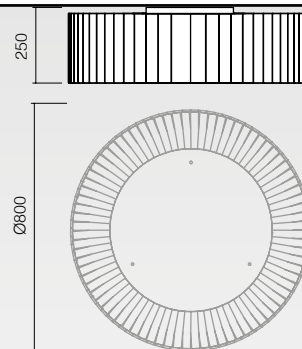
Fotografiile pot ilustra culorile țesăturilor cu ușoare abateri de nuanță.
The photos in the catalogue can show the colors of the fabrics with light tints deviation.
I colori dei tessuti rappresentati nelle foto sono da ritenersi indicativi.
Изображение тканей на фотографиях могут слегка отличаться от оригинала.
Előfordulhat kisebb színárnyalat különbség a képeken szereplő anyagok színében.
Снимки могут да иллюстрират цветове тъкани с незначителни отклонения сянка.



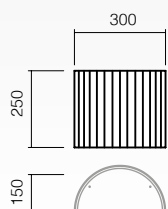
art. ROC40
E27, 2 x max.42W
CLASS I, IP20



art. ROC60
E27, 3 x max.42W
CLASS I, IP20



art. ROC80
E27, 4 x max.42W
CLASS I, IP20



art. ROW30
E14, 2 x max.12W
CLASS I, IP20



« Charlie

>GALATA/CHINETTE

Lighting fixtures type:

SUSPENSION

CEILING LAMP

WALL LAMP

DESIGN: Redo Group

YEAR: 2016

>Info

Colecție de lămpi pentru interior, structură din metal vopsit alb cu detalii finisate nichel mat, disponibile în mai multe tipuri de materiale: țesătură GALATA sau țesătură CHINETTE, în diferite variante de culori. Dispersor din policarbonat opal.

Indoor lamps, white metal structure with mat nickel finish details, available in different type of materials: GALATA fabric or CHINETTE fabric, in various colours. Opal polycarbonate diffuser.

Collezione di lampade per interni, struttura in metallo verniciato bianco con particolari nichel satinato, disponibili in tessuto GALATA oppure in tessuto CHINETTE, con diverse colorazioni. Diffusore in policarbonato opalino.

Подвески для внутреннего освещения, металлическая структура, окрашенная в белом цвете, с отделочным слоем матового никеля, в различных вариантах исполнения: ткань CHINETTE или ткань ГАЛАТА в различных цветах. Диффузор из опалового поликарбоната.

Beltéri lámpakollekció matt nikkel kikészítésű elemekkel ellátott, fehérre festett fémszerkezettel, többféle anyagváltozatban: GALATA szövet, CHINETTE szövet, különféle színváltozatban. Opál polikarbonát diszperzór.

Колекция от интериорни лампи, структура от метал, боядисан в бяло с детайли в матиран никел, налични в няколко варианта на материалите: плат GALATA или плат CHINETTE в различни цветове. Разсейвател от поликарбонат опал.

Charlie

art. **CLS120/GT01**
Ø1200mm
E27, 6 x max.42W

Charlie

Discuri luminoase mari și mici
sunt capabile să marcheze
spațiul cu eleganță și ironie.

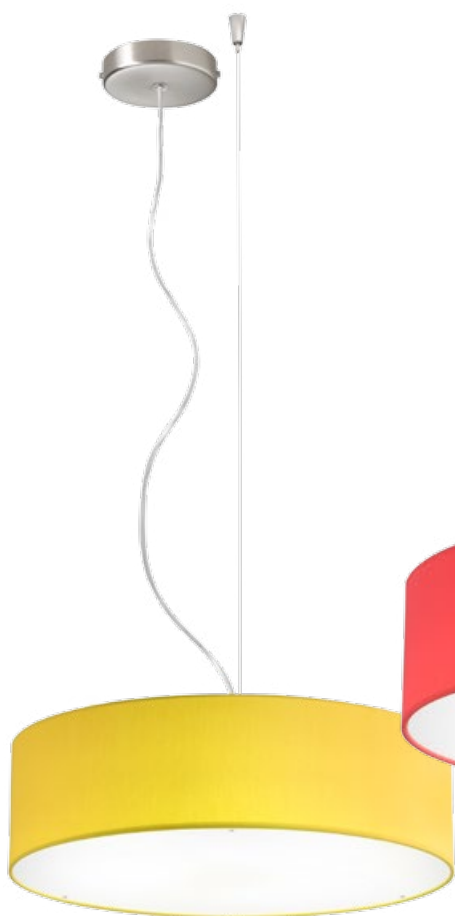
Big and small discs of light are capable to imprint the space with elegance and irony.

Dischi luminosi grandi e piccoli capaci di marcare lo spazio con eleganza ed ironia.

Большие и маленькие яркие диски способны разметить пространство с элегантностью и иронией.

A nagy és kis lemezek képesek megtölteni a teret eleganciával és ironiával.

Големи и малки светли дискове са способни да маркират пространството с елегантност и ирония.



art. **CLS40/CN03**
Ø400mm
E27, 2 x max.42W



art. **CLS60/CN05**
Ø600mm
E27, 3 x max.42W



art. **CLS80/CN06**
Ø800mm
E27, 4 x max.42W

Charlie



art. **CLS120/GT01**
Ø1200mm
E27, 6 x max.42W

Charlie

Pe tavan sau pe perete păstrează coerență formală și luminoasă.

On the ceiling or on the wall they retain a formal coherence of light.

A soffitto o a parete mantiene coerenza formale e luminosa.

Потолок или стена сохраняет согласованность формы и яркости.

Úgy a mennyezetten mind a falos sikerül egy formális illetve egy fénylő koherenciát megőriznie.

На тавана или на стената запазват формалната и ярка съгласуваност.



art. **CLC80/GT02**
Ø800
E27, 4 x max.42W

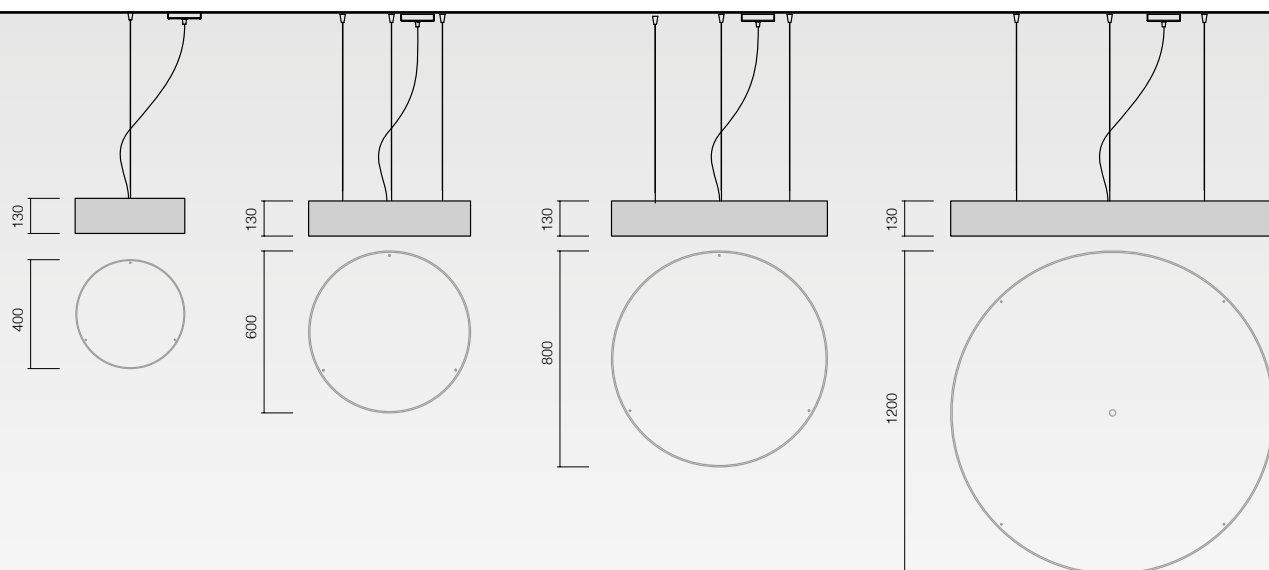
Charlie



art. **CLW30/GT03**
E27, 1 x max.23W

Charlie

DIMENSIONS



art. CLS40
E27, 2 x max.42W
CLASS I, IP20

art. CLS60
E27, 3 x max.42W
CLASS I, IP20

art. CLS80
E27, 4 x max.42W
CLASS I, IP20

art. CLS120
E27, 6 x max.42W
CLASS I, IP20

LAMP SHADE MATERIAL AND COLORS

GALATA



GT01 **GT02** **GT03**

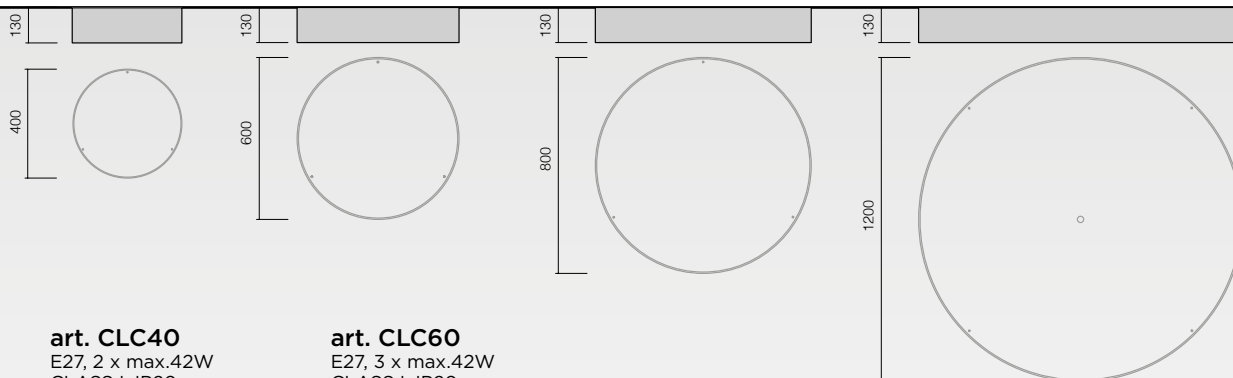
Țesătură cu textură plină din bumbac cu efect irizat, întărită cu PVC transparent ignifug Clasa 1.
Cotton filled texture fabric with iridescent effect, reinforced with clear fireproof PVC, Class 1.

Tessuto a trama grossa realizzato in cotone con effetto cangiante, accoppiato a PVC trasparente ignifugo classe 1.

Текстурированная хлопковая ткань с переливающимся эффектом, усилена прозрачным пластиком ПВХ, класс огнестойкости 1.

Pamutból készült, PVC belső borítású 1.tűzvédelmű osztály tűzálló anyag.

Плат с текстура, изпълнена с памук с ефект на преливащи се цветове, подсилен с прозрачно огнезащитно PVC Клас 1.

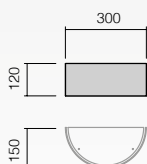


art. CLC40
E27, 2 x max.42W
CLASS I, IP20

art. CLC60
E27, 3 x max.42W
CLASS I, IP20

art. CLC80
E27, 4 x max.42W
CLASS I, IP20

art. CLC120
E27, 6 x max.42W
CLASS I, IP20



art. CLW30
E27, 1 x max.23W
CLASS I, IP20

CHINETTE



Țesătură cu textură fină realizată din poliester, întărită cu PVC alb opal ignifug Clasa 1.
Fabric with fine texture made of polyester, reinforced with white opal fireproof PVC, Class 1.
Tessuto a trama fine realizzato in poliester, accoppiato con PVC bianco opale ignifugo classe 1.
Нежная текстурированная ткань из полиэстера, усилена белым матовым пластиком ПВХ, класс огнестойкости 1.
Finom szövésű polieszter, PVC belső fehér opál borítású, 1. tűzvédelmi osztályú tűzálló anyag.
Плат с фина текстура, изработен от полиестер, подсилен PVC бял опал огнезащитен Клас 1.

Fotografiile pot ilustra culorile țesăturilor cu ușoare abateri de nuanță.
The photos in the catalogue can show the colors of the fabrics with light tints deviation.
I colori dei tessuti rappresentati nelle foto sono da ritenersi indicativi.
Изображение тканей на фотографиях могут слегка отличаться от оригинала.
Előfordulhat kisebb színárnyalat különbség a képeken szereplő anyagok színében.
Снимки могут да иллюстрират цветове тъкани с незначителни отклонения сянка.

CE Ridley

>GALATA/PONGÈ

Lighting fixtures type:
SUSPENSION

DESIGN: Redo Group
YEAR: 2016

>Info

Suspensii pentru interior, structură din metal vopsit alb cu elemente finisate nichel mat, disponibile în mai multe tipuri de materiale: țesătură GALATA sau țesătură PONGÈ plisată manual, în diferite variante de culori. Dispersor din policarbonat opal.

Indoor suspension, white metal structure with mat nickel finish elements, available in different type of materials: GALATA fabric or PONGÈ fabric manually pleated, in various colours. Opal polycarbonate diffuser.

Sospensioni per interni, struttura in metallo verniciato bianco con particolari nichel satinato, disponibili in tessuto GALATA o tessuto PONGÈ fasciato a mano, in diverse colorazioni. Diffusore in policarbonato opalino.

Интериорни полилеи, структура от метал, боядисан в бяло с елементи в матиран никел, налични в няколко варианта на материалите: плат GALATA или плат PONGÈ, ръчно плисиран, в различни цветове. Разсейвател от поликарбонат опал.

Beltéri felfüggesztések matt nikkel kikészítésű elemekkel ellátott, fehérre festett fémszerkezettel, többféle anyagváltozatban: GALATA szövet, vagy kézi berakású PONGÈ szövet, különféle színváltozatban. Opál polikarbonát diszperzór.

Интериорни полилеи, структура от метал, боядисан в бяло с елементи в матиран никел, налични в няколко варианта на материалите: плат GALATA или плат PONGÈ, ръчно плисиран, в различни цветове. Разсейвател от поликарбонат опал.



Ridley

art. **RIS90/PG02**
900x300mm
E27, 5 x max.42W



Ridley

Simplitatea cu care interpretează spațiile moderne și clasice este doar una din calitățile sale principale.

The ease with which it interprets modern and classic spaces is just one of its main qualities.

La semplicità con cui interpreta spazi moderni e classici è una delle sue qualità principali.

Простота, с которой он интерпретирует современные и классические пространства является лишь одним из его основных качеств.

Az az egyszerűség amellyel értelmezi a modern és klasszikus tereket csak egy a főbb tulajdonságai közül.

Простотата, с която интерпретира съвременните и класически пространства, е само едно от основните му качества.

art. **RIS90/GT01**
900x300mm
E27, 5 x max.42W



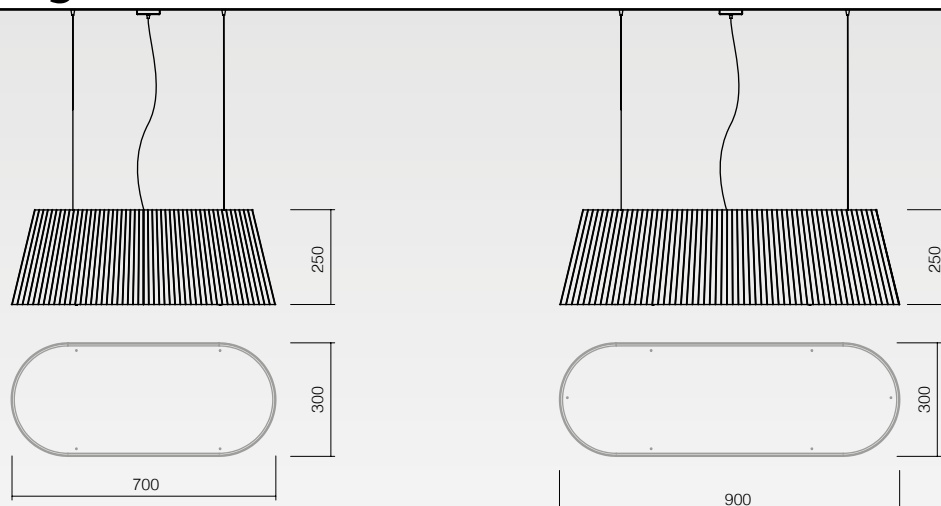
Ridley



art. **RIS70/PG05**
700x300mm
E27, 4 x max.42W

Ridley

DIMENSIONS



art. RIS70
E27, 4 x max.42W
CLASS I, IP20

art. RIS90
E27, 5 x max.42W
CLASS I, IP20

LAMP SHADE MATERIAL AND COLORS

GALATA



GT01 **GT02** **GT03**

Țesătură cu textură plină din bumbac cu efect irizat, întărită cu PVC transparent ignifug Clasa 1.

Cotton filled texture fabric with iridescent effect, reinforced with clear fireproof PVC, Class 1.

Tessuto a trama grossa realizzato in cotone con effetto cangiante, accoppiato a PVC trasparente ignifugo classe 1.

Текстурированная хлопковая ткань с переливающимся эффектом, усилена прозрачным пластиком ПВХ, класс огнестойкости 1.

Pamutból készült, PVC belső borítású 1.tűzvédelmű osztály tűzálló anyag.

Плат с текстура, изпълнена с памук с ефект на преливащи се цветове, подсилен с прозрачно огнезащитно PVC Клас 1.



art. **RIS90/PG01**
900x300mm
E27, 5 x max.42W

PONGÈ



PG01 **PG02** **PG03** **PG04** **PG05** **PG06** **PG07** **PG08** **PG09** **PG10**

Țesătură cu textură fină cu efect de mătase, catifelat la atingere, plisată manual.

Fabric with fine texture and silky effect, velvety to the touch, hand pleated.

Tessuto a trama fine con effetto seta, vellutato al tocco, plissettato fasciato a mano.

Мелко текстурированная ткань с шелковым эффектом, бархатистая на ощупь, плиссированна вручную.

Selyemhatású, finom szövésű, bársonyos tappintású, kézzel rakott.

Плат с фина текстура с копринени ефекти, кадифен на допир, ръчно плисиран.

Fotografiile pot ilustra culorile țesăturilor cu ușoare abateri de nuanță.

The photos in the catalogue can show the colors of the fabrics with light tints deviation.

I colori dei tessuti rappresentati nelle foto sono da ritenersi indicativi.

Изображение тканей на фотографиях могут слегка отличаться от оригинала.

Előfordulhat kisebb színárnyalat különbség a képeken szereplő anyagok színében.

Снимки могат да илюстрират цветове тъкани с незначителни отклонения сянка.

« Bonnie

>LYCRA

Lighting fixtures type:
CEILING LAMP
WALL LAMP

DESIGN: Redo Group
YEAR: 2016



>Info

Serie de aplicе/plafoniere pentru interior, structură din metal vopsit alb îmbrăcată cu un dispersor din material textil elasticizat, rezistent la temperatură, detaşabil și lavabil. Disponibile în diferite variante de culori.

Indoor wall/ceiling lamps, white metal structure covered with a diffuser made out of elasticized, temperature resistant, detachable and washable cloth. Available in various colours.

Serie di applique/plafoniere per interni, montatura in metallo verniciato bianco rivestito con tessuto elastico indeformabile, resistente al calore, sfoderabile e lavabile. Disponibili in diverse varianti di colore.

Серия светильников/потолочных светильников для внутреннего освещения, металлическая структура, окрашенная в белом цвете, покрытая диффузором из эластичного текстильного, съемного и моющего материала, устойчивого к температуре, в различных цветовых вариантах.

Beltéri falilámpa/mennyezeti lámpasorozat, gumírozott, hőálló, cserélhető és mosható anyagból készült diszperzórral borított, fehérre festett fémszerkezettel. Elérhető különféle színváltozatban.

Серия интерьерни аплици/плафонерки, структура от метал, боядисан в бяло, облечен с разсейвател от ластична тъкан, устойчива на температура, сваляща и миеща. Налични в различни цветови варианти.

Bonnie

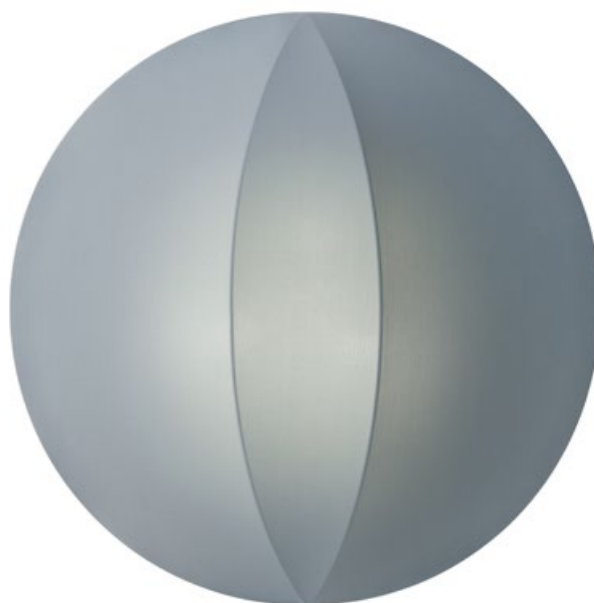
art. **BNC80/LY10**
Ø800mm
E27, 6 x max.42W

Bonnie

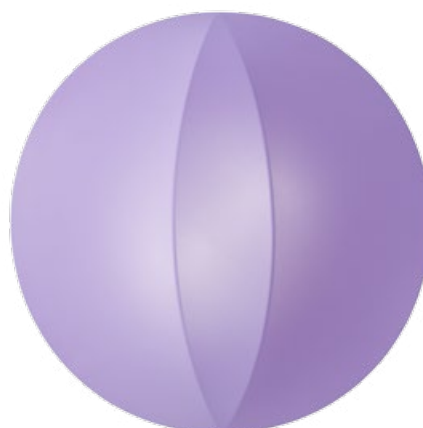
Curbe care surprind, generând
tensiuni luminoase subtile.

Surprising curves generating subtles lighting tensions.
Curve che generano morbide tensioni luminose.
Кривые линии, которые захватывают создавая легкое световое
напряжение.
Görbék, amelyek finom fénynyalábokat generálnak.
Извивки, които изненадват, генерирайки фини светли
напрежения.

Bonnie



art. **BNC80/LY08**
Ø800mm
E27, 6 x max.42W



art. **BNC60/LY06**
Ø600mm
E27, 4 x max.42W



art. **BNC40/LY01**
Ø400mm
E27, 3 x max.42W

art. **BNC80/LY08**
Ø800mm
E27, 6 x max.42W

Bonnie

O multitudine de culori, incluzând auriul și argintiul.


A variety of colors, including gold and silver.

Una miriade di colori, compresi oro e argento.

Разнообразие цветов, включающее золото и серебро.

Egy szín kavalkád , beleértve az aranyat és ezüstöt is.

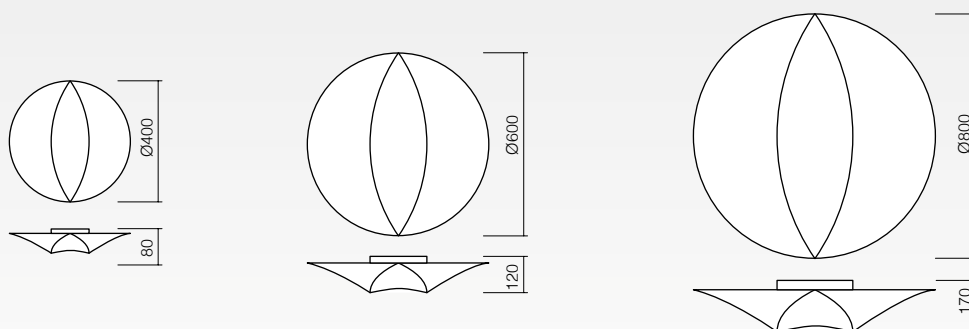
Разнообразие от цветов, включительно золото и серебро.

The background features several overlapping, curved, organic shapes. On the left, a dark grey or black shape curves upwards. To its right, a light green shape curves downwards. The central and lower portions of the image are dominated by a large, golden-yellow shape with a subtle, cracked or marbled texture. The overall composition is abstract and modern.

Bonnie

Bonnie

DIMENSIONS



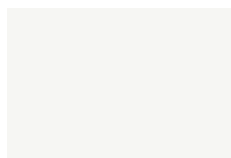
art. BNC40
E27, 3 x max.42W
CLASS I, IP20

art. BNC60
E27, 4 x max.42W
CLASS I, IP20

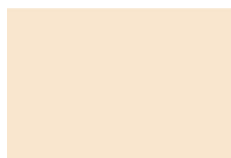
art. BNC80
E27, 6 x max.42W
CLASS I, IP20

LYCRA

Țesătură din poliester elastic.
Fabric of flexible polyester.
Tessuto in poliester elastico.
Ткань из эластичного полиэстера.
Rugalmas polieszter anyag.
Плат от ластичен полиестер.



LY01
White



LY02
Beige



LY03
Yellow



LY04
Orange



LY05
Red



LY06
Violet



LY07
Green apple



LY08
Grey



LY09
Black



LY10
Gold



LY11
Silver

Fotografiile pot ilustra culorile țesăturilor cu ușoare abateri de nuanță.
The photos in the catalogue can show the colors of the fabrics with light tints deviation.
I colori dei tessuti rappresentati nelle foto sono da ritenersi indicativi.
Изображение тканей на фотографиях могут слегка отличаться от оригинала.
Előfordulhat kisebb színárnyalat különbség a képeken szereplő anyagok színében.
Снимки могат да илюстрират цветове тъкани с незначителни отклонения сянка.



CE Clyde

>LYCRA

Lighting fixtures type:
CEILING LAMP
WALL LAMP

DESIGN: Redo Group
YEAR: 2016

>Info

Aplice/plafoniere pentru interior, structură din metal vopsit alb îmbrăcată cu un dispersor din material textil elasticizat, rezistent la temperatură, detașabil și lavabil. Disponibile în diferite variante de culori.

Indoor wall/ceiling lamps, white metal structure covered with a diffuser made out of elasticized, temperature resistant, detachable and washable cloth. Available in various colours.

Applique/plafoniere per interni, montatura in metallo verniciato bianco rivestito con tessuto elastico indeformabile, resistente al calore, sfoderabile e lavabile. Disponibili in diverse varianti di colore.

Бра/потолочные светильники для внутреннего освещения, металлическая структура, окрашенная в белом цвете, покрытая диффузором из эластичного текстильного, съемного и моющего материала, устойчивого к температуре, в различных цветовых вариантах.

Beltéri falilámpák/mennyezeti lámpák, gumírozott, hőálló, cserélhető és mosható anyagból készült diszperzórral borított, fehérre festett fémszerkezettel. Elérhetők különféle színváltozatban.

Интериорни аплици/плафонерки, структура от метал, боядисан в бяло, облечен с разсейвател от ластична тъкан, устойчива на температура, сваляща и миеща. Налични в различни цветови варианти.

art. CDC80/PG06
800x800mm
E27, 6 x max.42W





Clyde

Forma pătrată dialoghează prin curbele oblice permițând luminii să se propage sculptural și armonios.

The square shape interacting with the oblique curves, granting a sculptural evolution to the light.

La forma quadrata dialoga con curve oblique, mentre la luce si diffonde in modo plastico ed armonioso.

Квадратные формы сочетаясь с извилистыми линиями позволяют распространяться свету монументально и гармонично.

A négyszegletes formavilág harmonizál a görbe hajlatokkal lehetővé téve a fény művészi terjedését.

Квадратната форма влиза в диалог с облите извивки, като позволява на светлината да се разпространява sculpturalно и хармонично.



art. **CDC40/LY07**
Ø400mm
E27, 3 x max.42W



art. **CDC60/LY01**
Ø600mm
E27, 4 x max.42W



art. **CDC80/LY06**
Ø800mm
E27, 6 x max.42W

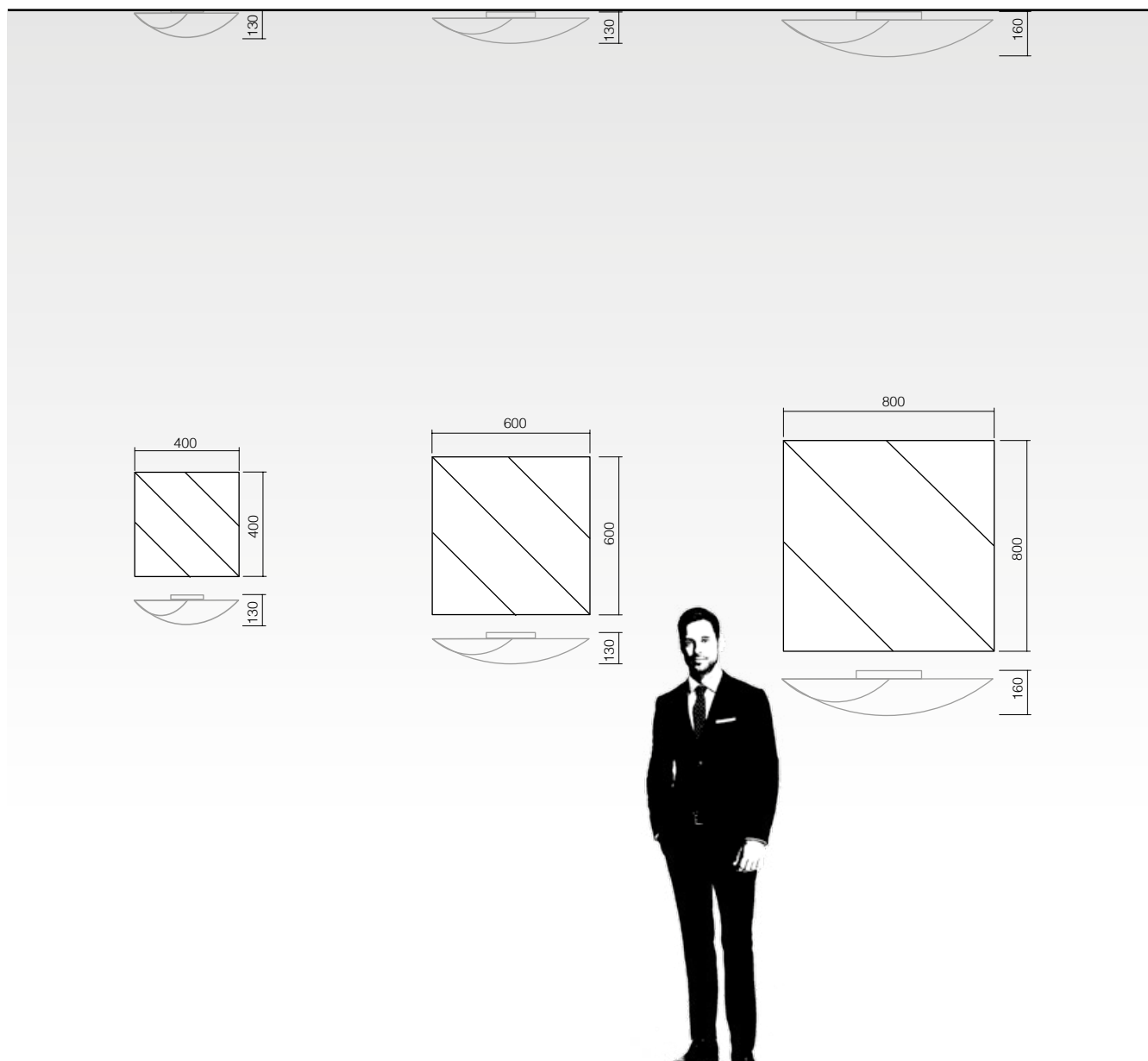
Clyde



art. **CDC80/LY05**
Ø800mm
E27, 6 x max.42W

Clyde

DIMENSIONS



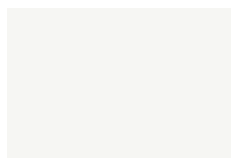
art. CDC40
E27, 3 x max.42W
CLASS I, IP20

art. CDC60
E27, 4 x max.42W
CLASS I, IP20

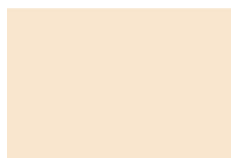
art. CDC80
E27, 6 x max.42W
CLASS I, IP20

LYCRA

Țesătură din poliester elastic.
Fabric of flexible polyester.
Tessuto in poliester elastico.
Ткань из эластичного полиэстера.
Rugalmas polieszter anyag.
Плат от ластичен полиестер.



LY01
White



LY02
Beige



LY03
Yellow



LY04
Orange



LY05
Red



LY06
Violet



LY07
Green apple



LY08
Grey



LY09
Black

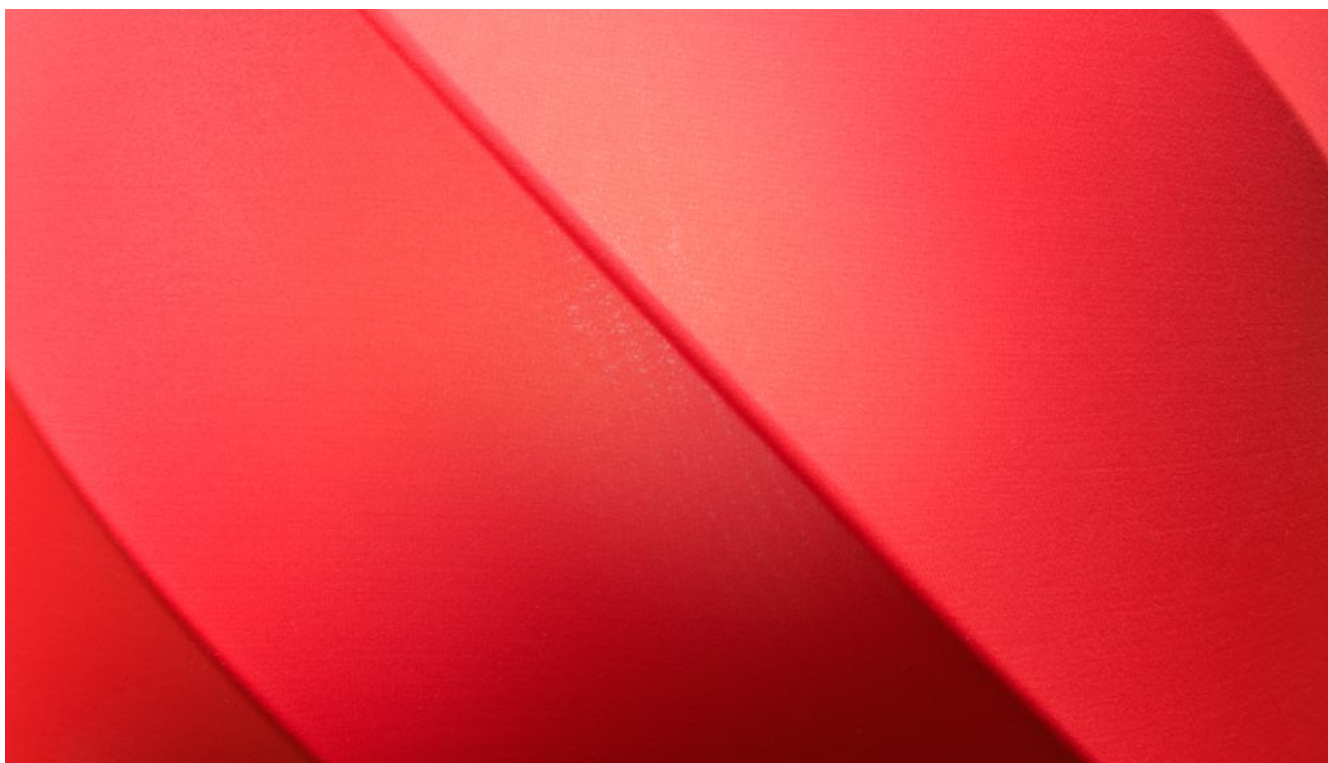


LY10
Gold



LY11
Silver

Fotografiile pot ilustra culorile țesăturilor cu ușoare abateri de nuanță.
The photos in the catalogue can show the colors of the fabrics with light tints deviation.
I colori dei tessuti rappresentati nelle foto sono da ritenersi indicativi.
Изображение тканей на фотографиях могут слегка отличаться от оригинала.
Előfordulhat kisebb színárnyalat különbség a képeken szereplő anyagok színében.
Снимки могат да илюстрират цветове тъкани с незначителни отклонения сянка.



GENERAL INDEX

art. BNC40	76	art. KOT30	17
art. BNC60	76	art. KOW30	17
art. BNC80	76	art. RIS70	68
art. BOC100	39	art. RIS90	68
art. BOS100	39	art. ROC40	55
art. CDC40	82	art. ROC60	55
art. CDC60	82	art. ROC80	55
art. CDC80	82	art. ROS60	54
art. CLC40	63	art. ROS80	54
art. CLC60	63	art. ROS120	54
art. CLC80	63	art. ROW30	55
art. CLC120	63	art. TOC50	33
art. CLS40	62	art. TOC80	33
art. CLS60	62	art. TOS50	32
art. CLS80	62	art. TOS80	32
art. CLS120	62	art. TOS120	32
art. CLW30	63	art. TOW30	33
art. ENS60	22		
art. ENS90	22		
art. IGS60	45		
art. IGS80	45		
art. IGS120	45		
art. KOF55	17		
art. KOS35	16		
art. KOS55	16		
art. KOS75	16		

Conformități și simboluri

Conformities and Symbols



CLASS I

Izolație și conexiune de protecție (aparatură necesită împământare).
Isolation and connection of protection (the luminaire needs earth connection).
Isolamento e connessione di protezione (l'apparecchio necessita di messa a terra).
Защитная изоляция и соединение (предмет требует заземления).
Védelmi szigetelés és kapcsolat (az eszköz számára szükséges a földelés).
Изоляция и защита връзка (устройството изисква заземяване).



CLASS II

Izolație dublă sau întărită (aparatură nu necesită împământare).
Double or enforced isolation (the luminaire doesn't need earth connection).
Isolamento doppio o rafforzato (l'apparecchio non necessita messa a terra).
Двойная или усиленная изоляция (предмет не требует заземления).
Dupla vagy megerősített szigetelés (az eszköz számára nem szükséges a földelés).
Двойна или подсилена изоляция (устройството не изисква заземяване).



CLASS III

Tensiuni mici, nepericuloase (aparatură se conectează numai la tensiuni joase - maxim 24V).
Low, undangerous voltage (Luminaire for low voltage only - not exceeding 24V).
Tensioni basse, non pericolose. (L'apparecchio si connette con tensione non superiore ai 24V).
Низкие, неопасные напряжения (предмет подключается только к низким напряжениям - не более 24V).
Alacsony, vérszélytelen feszültségek (a készülék csak alacsony feszültséghez csatlakozik - legfeljebb 24V).
Ниски напрежения, неопасни (устройството се свързва само при ниски напрежения - 24V максимум).



Toate corpurile de iluminat produse și comercializate de REDO GROUP sunt marcate cu CE și respectă directivele specifice: 73/25 CEE și 93/68 CEE cu privire la siguranță și 2014/30/EU cu privire la compatibilitatea electromagnetică (EMC).

All the light fixtures, made and commercialized by REDO GROUP, are CE marked and meet the specific directives: 73/25 CEE and 93/68 CEE regarding safety, the directives 2014/30/EU regarding electromagnetic compatibility (EMC).

Tutti gli apparecchi luminosi prodotti e commercializzati da REDO GROUP sono marcati CE e rispettano le direttive specifiche: 73/25 CEE e 93/68 CEE relative alla sicurezza, nonché alle direttive 2014/30/EU relative alla compatibilità elettromagnetica (EMC).

Все осветительные тела, сделанные и реализованные компанией РЕДО ГРУПП маркированы CE и соответствуют специфичным директивам: 73/25 CEE и 93/68 CEE о безопасности, директивам 2014/30/EU о электромагнитной совместимости (EMC).

A REDO GROUP által gyártott és értékesített összes világítótestek CE jelölésűek és betartják a szak irányelveket: a biztonságról szóló 73/25 CEE és 93/68 CEE irányelvek és elektromágneses kompatibilitásról (EMC) szóló 2014/30/EU irányelvek.

Всички осветителни уреди, произведени и продадени от РЕДО ГРУП са маркирани CE и са в съответствие със специфичните директиви: 73/25 CEE и 93/68 CEE относно безопасността, директивите 2014/30/EU за електромагнитна съвместимост (EMC)



Produsele REDO GROUP respectă Directiva Europeană 2011/65/EU cu privire la toate echipamentele electrice și electronice vândute în Țările membre ale Uniunii Europene.

REDO GROUP products meet the European Directive 2011/65/EU regarding all the electric and electronic devices sold in the Member States of the European Union.

I prodotti REDO GROUP rispettano la Direttiva europea 2011/65/EU che riguarda tutte le apparecchiature elettriche ed elettroniche vendute negli Stati membri dell'Unione Europea.

Продукты РЕДО ГРУПП соответствуют Европейской Директивы 2011/65/EU о всем электрическом и электронном оборудовании, реализованном в Странах - Членах Евросоюза.

A Redo Group termékei mindenben megfelelnek az Európai Normatíváknak (ROHS 2011/65/EU), értve azokat az elektromos és elektrotechnikai termékeket melyek az Európai Unió országában vannak értékesítve.

Продуктите РЕДО ГРУП спазват Европейската Директива 2011/65/EU за всички електрически и електронни уреди, продавани в Сраните-членки на Европейския Съюз.

Desenele, dimensiunile, materialele, culorile și finisajele prezentate în acest catalog sunt doar cu titlu informativ. REDO GROUP își rezervă dreptul de a modifica produsele în orice moment, fără o notificare prealabilă. Reproducerea totală sau parțială a acestui catalog este interzisă fără permisiunea expresă a INCANTI. Toate drepturile rezervate.

Drawings, dimensions, materials and finishes shown in this catalog are just for the presentation. REDO GROUP reserves the right to modify our products in any time without notice. The partial or total reproduction of this catalogue is forbidden without the express permission of INCANTI. All rights reserved.

Disegni, dimensioni, materiali, colori e finiture presentati in questo catalogo si intendono a titolo indicativo. REDO GROUP si riserva il diritto di modificare i prodotti in qualsiasi momento senza obbligo di preavviso. È vietata la riproduzione totale o parziale senza espressa autorizzazione di REDO GROUP. Tutti i diritti riservati.

CREDITS

Design
Maurizio Comacchio

Photo
Studio Hauber/Marco Dioda

Printed in Italy
Grafiche Antiga

REDO GROUP s.r.l.
str. Al. Tolstoi nr. 12
600093, Bacău
ROMANIA
Tel: +40 234 514492 / 234 546620
Fax: +40 234 546677
E-mail: office@redogroup.ro

www.redogroup.com

